

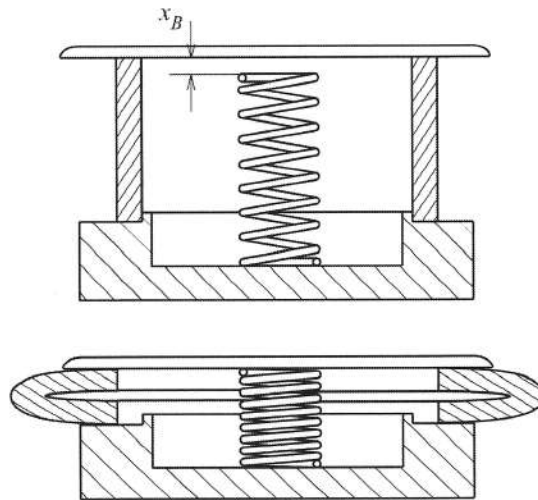
# INSTITUTO NACIONAL DE PROPIEDAD INDUSTRIAL

## SOLICITUD DE PUBLICACION

Patente de invención

676-2016

DISPOSITIVO PARA LA ABSORCIÓN ÓPTIMA DE ENERGÍA EN COLISIONES Y MÉTODO PARA MAXIMIZAR SU EFICIENCIA



TITULAR : Magellan Consulting Group S. p. A. - CHILE  
FECHA ACEPTACIÓN : 22/06/2016  
FECHA EMISIÓN : 22/06/2016  
FECHA LIMITE PARA PAGO : 16/09/2016

No constituye orden de publicación. Para hacer efectiva la publicación, debe ingresar al sitio web del Diario Oficial (<http://www.diariooficial.cl/>), sección Trámites en Línea, y cancelar las tasas correspondientes.



CVE: 2016676-1745BCE85

